

Unsere Entstauber im Unterdruckverfahren sind für die Absaugung von Holzspänen, Holzstaub und artverwandte Stoffe entwickelt worden, aber auch für verschiedene Kunststoffe, trockene Aluminiumspäne und Papierstäube.

MOBILE ENTSTAUBER 5000 M³/H

hohe Absaugleistung

extrem leise, nur 70 dB(A)

geringer Platzbedarf

Volumenstromüberwachung mittels Druckdifferenz-Anzeige

Filterschläuche der neuesten Generation

100% Luftrückführung

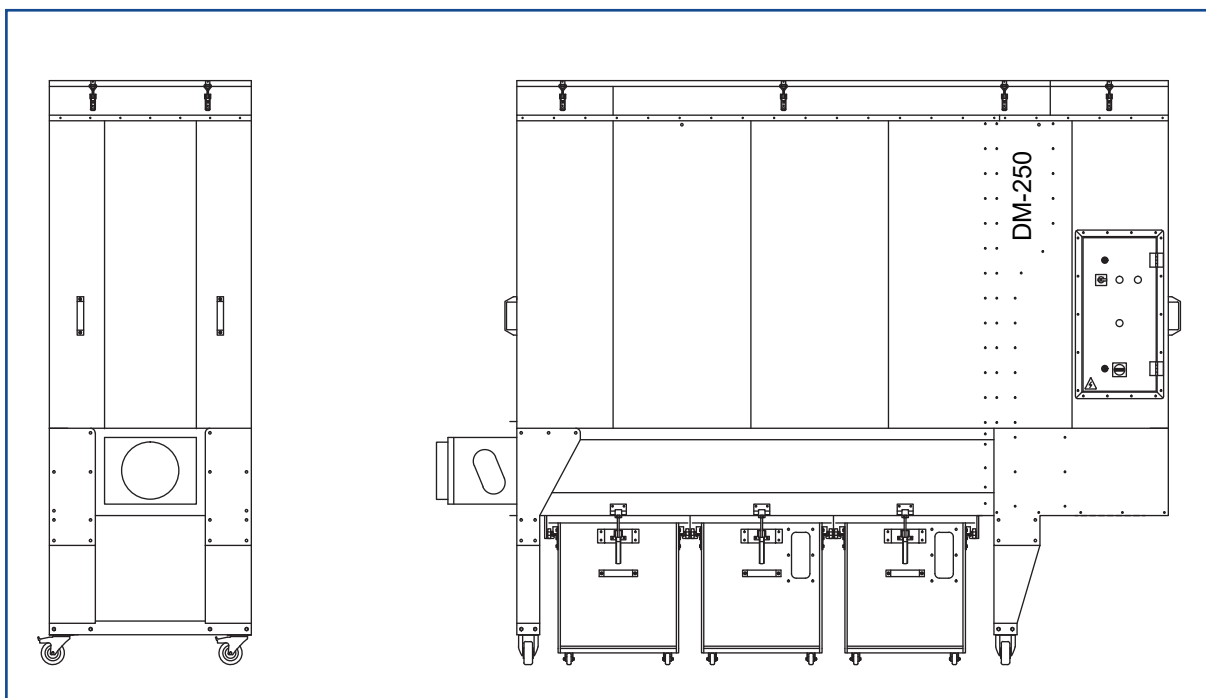
höchste Energieeffizienz

maximaler Unterdruck

optimale Vorabscheidung

Reststaubgehalt <0,1 mg/m³

2 Jahre Garantie



Technische Daten DM-250

Motorleistung	5,5 kW
Nennvolumenstrom 20 m/s	3534 m ³ /h
zugehöriger Unterdruck	2100 Pa
max. Luftvolumenstrom	5000 m ³ /h
Filterfläche	25,4 m ²
Filterreinigung	motorisch/jet
Reststaubgehalt	<0,1 mg/m ³
Staubsaammelvolumen	480 Liter
Schalldruckpegel	70 dB(A)
Strom	400V/50Hz
Nennstrom	10,5 [A]
Gewicht	580 kg
Abmessungen (LxBxH), inkl. Stützen	3190 x 880 x 2545 mm
Absaugstutzen mit Bord	250 mm

Zubehör

• Anlaufautomatik mit Maschinenerkennung	• Automatische Schiebersteuerung mit Maschinenerkennung
• Wandlerspule	• Spänesäcke
• Brikettierpresse	• Zellenradschleuse